

الگوی سازمان یادگیرنده برای دوره ابتدایی آموزش و پرورش شهر تهران

ندا فدایی^۱

*عباس خورشیدی^۲

کوروش فتحی واجارگاه^۳

لطف اله عباسی سروک^۴

تاریخ دریافت: ۱۳۹۶/۱۰/۱۱

تاریخ پذیرش: ۱۳۹۷/۰۶/۱۰

چکیده

هدف پژوهش حاضر طراحی الگوی سازمان یادگیرنده برای دوره ابتدایی آموزش و پرورش شهر تهران است. پژوهش حاضر از نظر هدف کاربردی، از نظر داده‌ها آمیخته اکتشافی (کیفی- کمی)، از نظر ماهیت و نوع مطالعه در بعد کیفی داده‌بنیاد و در بعد کمی پیمایشی مقطعی است. جامعه آماری پژوهش حاضر را در بعد کیفی ۳۰ نفر از متخصصان دانشگاهی و خبرگان آموزشی و در بعد کمی همه مدیران دوره ابتدایی آموزش و پرورش شهر تهران به تعداد ۱۷۵ نفر تشکیل می‌دهد. بر این اساس در بعد کیفی به روش نمونه‌گیری هدفمند از نوع گلوله‌برفی، حجم نمونه پژوهش ۳۰ نفر خبره این حوزه و در بعد کمی به روش نمونه‌گیری تصادفی تعداد ۱۲۰ نفر مدیر حجم نمونه پژوهش حاضر را تشکیل می‌دهد. اعتبار و روایی این مهم به مدد خبرگان تأیید شد. ابزار سنجش پژوهش حاضر در بعد کیفی یک فرم مصاحبه نیمه‌ساختاریافته است که با کدگذاری باز و کدگذاری محوری تدوین شده است؛ فرم مزبور به کمک مصاحبه و با فن دلفی به کمک خبرگان از طریق کدگذاری انتخابی نهایی شد. ابزار پژوهش در بعد کمی، پرسشنامه ۱۴۰ سؤالی است که از تبدیل فرم مصاحبه اشباع‌شده خبرگان و از طریق وزن و پیوستار به شاخص‌ها تدوین شد. اعتبار پرسشنامه مذکور از طریق آلفای کرونباخ محاسبه و برابر ۰/۹۳ شد و روایی آن با روایی محتوایی و تأییدی به دست آمد که مقدار آن نسبتاً بالا بود. روش تجزیه و تحلیل داده‌ها در بعد کیفی مشتمل بر سه مرحله کدگذاری باز- محوری- انتخابی انجام شده که پس از اشباع نظری خبرگان الگوی مزبور دارای ۵ بعد ۱۹ مؤلفه و ۱۴۰ شاخص شده است. در بعد کمی آزمون تحلیل عامل تأییدی انجام شده که مشتمل بر ۵ بعد ۱۹ مؤلفه و ۱۳۲ شاخص شده است.

کلیدواژه‌ها: الگوی سازمان یادگیرنده، بعد فردی، بعد گروهی، بعد مدیریتی، بعد سازمانی، بعد محیطی

۱. دانش‌آموخته دکتری مدیریت آموزشی، گروه علوم تربیتی، واحد تهران مرکزی، دانشگاه آزاد اسلامی، تهران، ایران

a_khorshidi40@yahoo.com

۲. استاد گروه علوم تربیتی، واحد اسلامشهر، دانشگاه آزاد اسلامی، تهران، ایران

۳. استاد گروه علوم تربیتی، دانشگاه شهید بهشتی، تهران، ایران

۴. استادیار گروه علوم تربیتی، واحد تهران مرکزی، دانشگاه آزاد اسلامی، تهران، ایران

مقدمه

یادگیری فردی و سازمانی بهترین راه شناخت عوامل، شرایط، مقتضیات و کلیات محیط درونی و بیرونی مدارس و اقدام برای افزایش کیفیت و اثربخشی مدارس است. این دیدگاه در چارچوب مفهوم مدارس یادگیرنده، مفهوم‌سازی می‌شود. این مفهوم بر این فرض بنا شده که مدارس با افزایش کیفیت، توان لازم را برای انجام رسالت آموزشی و پرورشی خود را به‌صورت اثربخش و کارآمد خواهند داشت. مدارس یادگیرنده نوع ایده‌آلی از سازمان مدارس برای مواجهه با محیط بیرونی پیوسته در حال تغییر، برای تسهیل در تغییرات، نوآوری و اثربخشی سازمانی مانند ارتقا در نتایج یادگیری دانش‌آموزان و دیگر نتایج مهم هستند.

سنگه اعتقاد دارد یک سازمان یادگیرنده، سازمانی است که ظرفیت ارتقا و اثربخشی را دارد؛ زیرا سازمان یادگیرنده از طریق فرایندها، ظرفیت پاسخ مؤثر به تغییرات بیرونی و محیط رقابتی را خواهد داد (وو و چن، ۲۰۱۲). حمایت از بازمفهوم‌سازی مدارس در نقش سازمان‌های یادگیرنده محدود به اندیشمندان این حوزه و معلمان نمی‌شود و تعداد زیادی از سیاست‌سازان به سمت مفهوم مدرسه در نقش سازمان یادگیرنده در قالب یک باور و انتظار ذاتی کشیده شده‌اند. در این میان سنگاپور اولین الگو در این زمینه است. دیدگاه این کشور با عنوان «جامعه یادگیرنده، مدارس متفکر» (۱۹۹۷) از بازبینی استراتژیک آموزش و پرورش نشئت گرفته و با تمایل به اشتغال در آینده، تقویت شده است. در همان هنگام معاون نخست وزیر این کشور، لی، چنین گفت: «تمامی مدارس و حتی مؤسسات آموزشی درجه سوم ما نیز باید به‌جای یک کارگاه تدریس به یک سازمان یادگیرنده تبدیل شوند. معلمان و مربیان ما باید همواره به دنبال ارتقا و پیشرفت پیوسته باشند تا همواره بهترین تجربیات را از دیگر بخش‌های دنیا انتخاب و استفاده کنند. آنان باید دانش‌آموزان را برای یافتن راه‌حل‌های بهتر به چالش بکشند. چنین تغییراتی در نظام آموزشی ما نیازمند یک حمایت همه‌جانبه در سطح ملی است؛ آنچه به منظور ارتقای تفکر یادگیرنده و ایجاد جامعه‌ای که در آن ارزش‌های اساسی چون فرصت برابر برای همه و شایسته‌سالاری را تأیید و تقویت می‌کند». هلند نیز مثال دیگری است که در آن طرح «دستورکار معلمان^۱، ۲۰۱۳-۲۰۱۷» با هدف تبدیل مدارس کشور به سازمان‌های یادگیرنده را اجرا کرده است. (کولز، ۲۰۱۶) اگرچه مفهوم مدرسه در جایگاه یک سازمان یادگیرنده به‌صورت پیوسته در ذهن و قلب اندیشمندان، معلمان و سیاست‌سازان سراسر دنیا القا می‌شود، به‌واقع پیشرفت نسبتاً کمی چه در نظریه و چه در تحقیق و عمل در این مفهوم حاصل شده و در این زمینه نیز تحقیقات و اسناد محدودی در دست است که از یک سو پژوهش در این موضوع را مشکل می‌کند، از سوی دیگر نیاز به تحقیق در زمینه سازمان‌های یادگیرنده را بیش از هر زمان دیگر نشان می‌دهد (استول، ۲۰۱۶).

1. Thinking Schools Learning Nation

2. Teachers Agenda 2013-2017

بیان مسئله

در نسل گذشته، از مدارس انتظار می‌رفت تا دانش‌آموزان خود را به مهارت‌هایی لازم در طول زندگی تجهیز کند. این در حالی است که در دنیای امروز این انتظار وجود دارد که دانش‌آموزان برای زندگی و کار در محیط به سرعت در حال تغییر آماده شوند؛ برای مشاغل و فناوری‌هایی که ممکن است برخی هنوز تولید و ابداع نشده‌اند. اگرچه توانمندی‌های شناختی همچنان مسئله اساسی در آموزش دانش‌آموزان است، انتظار می‌رود معلمان و مربیان از رشد مهارت‌های هیجانی و اجتماعی دانش‌آموزان نیز به منظور موفقیت در بازار کار پویا و متغیر حمایت کنند. آموزش و پرورش امروز بیش از هر زمان دیگری بر چگونگی و راه‌های اندیشیدن متمرکز است که خود شامل رویکردهای انتقادی و خلاقانه به منظور حل مشکلات و تصمیم‌سازی‌هاست. در این میان علاقه‌مندی، انگیزه و رفاه کلی در شکل‌دهی یادگیری دانش‌آموزان در اولویت است^۱ (دومونت، ۲۰۱۰).

با وجود اینکه کشورهای جهان همواره به دنبال تطبیق نظام آموزشی خود با توجه به نوع تغییر سریع و پیچیده در دنیا هستند، بخش آموزش و پرورش همیشه سابقه خوبی از این تغییر و نوآوری در حافظه تاریخی خود ندارد؛ زیرا تغییر، امری پیچیده و فرایندی چندوجهی است (کوچیپرز و همکاران، ۲۰۱۰)^۲ و نوع طولانی‌مدت آن امری بس دشوار است. در بسیاری از موارد تغییر با شکست مواجه می‌شود و بی‌نتیجه می‌ماند یا در بهترین شرایط تنها یک تغییر سطحی صورت گرفته و رفتار و باورهای بازیگران این تغییر، با نوع جدید خود جایگزین نمی‌شود (فولان، ۲۰۱۵)^۳؛ یا بسیاری از اصلاحات در آماده‌سازی مدارس برای تغییر در محیط خود با شکست روبه‌رو می‌شوند (اسکالد، ۲۰۱۳)^۴. در این میان مدارس و سازمان آن ترغیب می‌شوند تا هر چه سریع‌تر بیاموزند که به‌راستی چگونه باید عمل کنند و در سوی دیگر به معلمان و مربیان نیز تأکید می‌شود تا به عنوان کارمندان دانشی در مقابل فشار روزافزون تغییرات محیطی، اقدام مؤثری انجام دهند (اسچلیچر، ۲۰۱۵)^۵. سیاست‌سازان، معلمان و اندیشمندان در پاسخ به نتایج ناامیدکننده‌ای که از نوآوری‌ها به منظور اصلاح شرایط به دست آمده و در مقابل کمبودهای آشکاری که در توانایی بسیاری از مدارس در ابتکار و حفظ این نوآوری دیده شده است، به دنبال راهبردهای جایگزینی رفتند تا از این طریق، تغییرات گسترده در سطح مدارس را سرعت بخشند و بر فرهنگ مدارس از هر جهت تأثیر بگذارند. بی‌شک مدارس در مسیر یادگیری روزمره از دنیای پیرامون خود، نیازمند ظرفیت وسیعی هستند تا با به‌کارگیری یافته‌ها با توجه به محیط پیوسته در حال تغییر، مسیر رسیدن به هدف نهایی را طی کنند و بتوانند کودکان و نوجوانان خود را برای امروز و آینده آماده کنند (استول، ۲۰۰۹)^۶. در

1. Dumont, Istance and Benavides, 2010

2. Kuijpers et al. , 2010

3. Fullan, 2015

4. Fullan, 2011; Giles and Hargreaves, 2006; Skalde and Pont, 2013; Way Jin-lo, 2004; OECD, 2015b

5. Schleicher, 2012, 2015

6. Stoll and Earl, 2003; Stoll, 2009

چنین فضایی است که جامعه رو به رشد اندیشمندان و معلمان از بازمفهوم‌سازی مدارس با عنوان «مدارس یادگیرنده» بحث و استدلال می‌کنند (سنگه، ۲۰۱۲)^۱. آموزش و پرورش ایران باید همزمان با تحوّل در رویکردهای آموزشی در جهان، زمینه شکل‌گیری مدارس یادگیرنده را فراهم آورد و در این مدارس، فرایندهای یاددهی-یادگیری تقویت شده و محیط تعاملی یکپارچه برای ارتقای مهارت‌های کلیدی دانش‌آموزان با تکیه بر فعالیت‌های گروهی فراهم شود. مدارس یادگیرنده از جمله نیازمندی‌های کلیدی جوامع دانش‌بنیان هستند؛ بنابراین پژوهشگر درصدد است به منظور افزایش کیفیت و اثربخشی مدارس به ارائه الگوی سازمان یادگیرنده برای دوره ابتدایی آموزش و پرورش شهر تهران بپردازد. بنابراین مسئله اصلی این پژوهش یافتن پاسخ برای این سؤال است که چه الگویی برای سازمان یادگیرنده دوره ابتدایی آموزش و پرورش شهر تهران مناسب است؟

اهداف پژوهش

الف) هدف اصلی؛

ارائه الگوی سازمان یادگیرنده به منظور تبدیل یادگیری جزیره‌ای به یادگیری سازمانی در مدارس دوره ابتدایی.

ب) اهداف فرعی؛

۱- شناسایی ابعاد، مؤلفه‌ها و شاخص‌های سازنده الگوی سازمان یادگیرنده برای دوره ابتدایی آموزش و پرورش شهر تهران و اولویت‌بندی آنها.

۲- ارزیابی الگو، ابعاد، مؤلفه‌ها و شاخص‌های الگوی سازمان یادگیرنده از دیدگاه مدیران دوره ابتدایی آموزش و پرورش شهر تهران و خبرگان.

مبانی نظری پژوهش

تعداد کثیری از محققان در حوزه سازمان یادگیرنده، الگوی سنگه را مناسب‌ترین چهارچوب برای توسعه سازمان‌های آموزشی در نظر گرفته‌اند (جمالی و همکاران، ۲۰۱۰؛ بیوو باروچ، ۲۰۱۰). مبانی نظری پژوهش حاضر را الگوی سازمان یادگیرنده سنگه (۲۰۱۶) تشکیل می‌دهد:

سنگه ویژگی‌های اساسی سازمان یادگیرنده را در پنج فرمان به شکل زیر تدوین کرده است:

مهارت فردی^۲: بیان‌کننده سطح بالایی از حرفه‌ای بودن در یک موضوع است. مهارت فردی مستلزم تعهد بلند مدت به یادگیری است که منجر به تخصص، تبحر ویژه و جذاب در زمینه وظایف

1. Giles and Hargreaves, 2006; Senge, 2012; Stoll and Fink, 1996; Fullan, 1995; Gandolfi, 2006; Schlechty, 2009; Silins, Zarins and Mulford, 2002

2. Personal Mastery

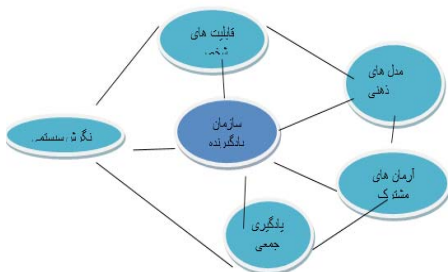
یا مسئولیت‌های سازمانی فرد می‌شود (مارکوارت، ۱۹۹۶). در یک مدرسه یعنی اینکه معلمان رشد و ظرفیت شخصی خود را به وسیله یک میل قوی برای بهبود حرفه‌ای و یادگیری مداوم و تمرکز بر چشم‌انداز آینده به منظور انتخاب چگونگی پیشرفت گسترش دهند (پارک، ۲۰۰۶).

مدل ذهنی^۱: نشان‌دهنده تصورات و نگرش عمیق فرد درباره‌ی هان، کار، خانواده و رویدادهاست که بر درک افراد از جهان و چگونگی رفتار آنها تأثیر می‌گذارد (هتسفیلد، ۲۰۰۰). در یک مدرسه الگوهای ذهنی به ایده‌ها و عقایدی اشاره دارد که برای هدایت فعالیت‌های مدرسه به کار می‌روند.

آرمان‌های مشترک^۲: توانایی ایجاد یک تصویر و آرمان مشترک از آینده‌ای که در پی آن هستیم (سنگه، ۱۹۹۲). آرمان مشترک در مدرسه به کارکنان کمک می‌کند تا حول یک هویت و حس مشترک حرکت کنند؛ زیرا کارکنان را با دلیل قاطع و مجاب‌کننده برای یادگیری آماده می‌کند. چشم‌انداز مشترک در مدرسه، تمرکز بر اهداف دوجانبه را ایجاد می‌کند. افراد مانند معلمان، مدیران و کارکنان در یک مدرسه با یک هدف مشترک می‌توانند مفهوم تعهد را در یک گروه یا سازمانی که در حال توسعه بیش‌های مشترک است، پرورش دهند (سنگه و همکاران، ۲۰۰۰).

یادگیری تیمی^۳: سنگه بر این باور است که تیم‌ها و نه افراد پایه و اساس یادگیری در سازمان‌های مدرن هستند. اعضای تیم از راه گفتگو به کسب نتایج مهمی نائل می‌شوند که این نتایج منجر به رشد و توسعه سازمان می‌شود (هتسفیلد، ۲۰۰۰).

تفکر سیستمی^۴: اصل بنیادین سازمان یادگیرنده و ابزاری بسیار قوی برای تسهیل یادگیری سازمانی است. تفکر سیستمی راه و روشی برای کل‌نگری است. جوهره اصلی تفکر سیستمی تغییر در نگرش است. به بیان دیگر تفکر سیستمی، چارچوب مفهومی برای ایجاد الگوهای روشن‌تر ایجاد و تعیین می‌کند که چگونه آنها به گونه‌ای اثربخش تغییر می‌کنند (مارکوارت، ۱۹۹۶). در فرایند تفکر سیستمی معلمان فعالیت‌های خود را با ارتباط متقابل در محیط مدرسه که شامل فرایندهای تغییر است، درک و مدیریت می‌کنند و تأثیر کارهای خود را بر کل سازمان مدرسه و بر علایق ذی‌نفعان در نظر می‌گیرند (پارک، ۲۰۰۶).



شکل ۱-۱: منبع پیتر سنگه، ۱۹۹۰

1. Mental Models
2. Shared Vision
3. Team learning
4. Systems thinking

پیشینه پژوهش

در خصوص الگوی سازمان یادگیرنده، مبانی نظری و یافته‌های متعددی وجود دارد که در زیر به برخی از آنها اشاره شده است:

نمودار ۱-۱ مبانی نظری پژوهش

صاحب نظران	سال	موضوع	یافته‌ها
جان دیوئی	۱۹۳۸	کتاب تجربه و یادگیری	مفهوم یادگیری
کنت کریک	۱۹۴۰	یادگیری	واژه مدل ذهنی
سایرت و مارچ	۱۹۶۳	مطالعه جنبه رفتاری تصمیم‌گیری سازمانی	طرح واژه یادگیری سازمانی برای اولین بار
کریس ارجریس و دونالد شون	۱۹۷۰	مطالعه درباره علم عملی	چگونگی برخورد ارزش‌های مورد حمایت با ارزش‌های اساسی اقدامات واقعی
جی فاستر و پیتر سنگه و چارلی کیفر و رابرت فریتز	۱۹۷۹	برگزاری سمینار مرتبط با یادگیری سازمانی	با عنوان رهبری و تسلط
سنگه و اریه دوگاس و بیل اوبراین و ری استاتا	۱۹۸۲	تلاش برای تشکیل گروه سازمان یادگیرنده	تشکیل سازمان یادگیرنده در MIT
سنگه	۱۹۸۹	تعیین اعضا و سمتشان در سازمان یادگیرنده	سنگه رهبر گروه و ادگارد شاین، کریس ارجریس، اریه دوگاس، ری استاتا و بیل اوبراین مشاوران اصلی
سنگه	۱۹۹۰	کتاب پنجمین اصل	سازمان یادگیرنده
هابر	۱۹۹۱	الگو یادگیری سازمانی	۱- کسب دانش ۲- انتشار دانش ۳- تفسیر اطلاعات ۴- حافظه سازمانی
دیوید گروین	۱۹۹۳	تعیین الگو یادگیری مفید برای مدیران	۱- حل منظم مسئله ۲- کسب تجربه ۳- یادگیری از عملکرد گذشته خویش ۴- یادگیری از تجربه و عملکرد دیگران ۵- انتقال و مبادله سریع و کارآمد دانش
مایو و لانک	۱۹۹۴	الگو محک‌زنی جامع سازمان یادگیرنده	۱- متغیرهای سازمانی ۲- یادگیری فردی و گروهی ۳- مدیریت و رهبری سازمان
هیت	۱۹۹۵	الگوی قابلیت یادگیری سازمانی	۱- سبک رهبری ۲- ارزش‌ها و بینش‌ها ۳- استراتژی ۴- ساختار ۵- کارکنان ۶- مهارت‌ها ۷- سیستم‌ها
پرن و همکاران	۱۹۹۵	الگوی ممیزی یادگیری سازمانی	۱- نقش سازمان به عنوان کل (ادراک افراد از محیط یادگیری) ۲- جایگاه ویژه افراد و سنجش نقش واحدهای سازمانی در پرورش یادگیری در سازمان ۳- کارکرد منابع انسانی (مدیران) در هدایت و تشویق یادگیری در سازمان (موانع یادگیری- کمک‌کننده یادگیری افراد در سازمان)

ویک و لئون	۱۹۹۵	الگوی سازمان یادگیرنده	۱- رهبری فرابین ۲- برنامه و ارزیابی ۳- اطلاعات ۴- نوآوری و ابتکار ۵- اجرا
مارکوات	۱۹۹۶	الگوی تحول سازمان برای یادگیری بهتر	۱- فرهنگ ۲- چشم‌انداز ۳- ساختار ۴- استراتژی
مارچ و اولسون	۱۹۹۶	الگوی یادگیری سازمانی	۱- اقدامات فردی ۲- اقدامات سازمانی ۳- پاسخ‌گویی به محیط ۴- باورهای فردی
جی فارت و مارسیک	۱۹۹۶	الگوی سازمان یادگیرنده	۱- یادگیری مستمر ۲- تولید دانش ۳- تفکر سیستمی ۴- فرهنگ یادگیری ۵- روحیه انعطاف‌پذیری و تجربه ۶- تمرکز بر افراد سازمان
پدler	۱۹۹۷	الگوی یادگیری سازمانی	۱- رویکرد یادگیری به استراتژی ۲- خط‌مشی‌گذاری مشارکتی ۳- آگاه‌سازی ۴- کنترل و مسئولیت‌پذیری ۵- تبادلات درونی ۶- انعطاف‌پذیری در اعطای پاداش ۷- ساختارهای توانمند ۸- پوشش محیط بیرونی ۹- یادگیری درون سازمانی ۱۰- جو یادگیری ۱۱- فرصت توسعه فردی
دنتون	۱۹۹۸	الگوی قابلیت یادگیری سازمانی	۱- فرهنگ باز ۲- چشم‌انداز ۳- ساختار انعطاف‌پذیر ۴- استراتژی ۵- کارگروهی ۶- جو حمایتی ۷- کیفیت ۸- ایجاد و انتقال دانش ۹- آگاهی خارجی
گاه	۱۹۹۸	الگوی سازمان یادگیرنده	۱- تبیین واضح چشم‌انداز و مأموریت و پشتیبانی از آن ۲- رهبری مشارکتی ۳- فرهنگ مشوق تجربه ۴- توانایی انتقال دانش از مرزهای سازمان ۵- کارگروهی و هماهنگی
واتکینز و مارسیک	۱۹۹۸	الگوی سازمان یادگیرنده	ابعاد آن مشتمل بر ۴ بعد ۱- یادگیری فردی ۲- یادگیری فردی ۳- یادگیری در سازمان و سنجش عملکرد مالی ۴- نقش پاسخ‌دهندگان محورهای هفت‌گانه آن: ۱- خلق فرصت یادگیری مداوم ۲- پژوهش و گفتگو ۳- ترغیب یادگیری تیمی و مشارکتی ۴- استقرار نظام جهت‌آخذ و نشر یادگیری ۵- توانمندسازی کارکنان در راه چشم‌انداز ۶- ارتباط سازمان با محیط ۷- رهبری و حمایت از یادگیری
سنگه	۱۹۹۹	کتاب رقص تغییر	رقص تغییر در یادگیری سازمانی
سنگه	۱۹۹۹	الگوی قابلیت یادگیری سازمانی	۱- مدل‌های ذهنی ۲- آرمان مشترک ۳- یادگیری جمعی ۴- قابلیت‌های شخصی ۵- نگرش سیستمی
کرایتنر	۲۰۰۱	الگوی قابلیت یادگیری سازمانی	(الف) عوامل تسهیل‌کننده: ۱- فرایندهای کار ۲- ساختار سازمانی (ب) روش یادگیری: ۱- تجربه ۲- فرهنگ سازمانی
نیف	۲۰۰۱	الگوی یادگیری سازمانی	۱- چشم‌انداز مشترک ۲- کار و یادگیری گروهی ۳- تفکر سیستمی ۴- رهبری مشارکتی ۵- توسعه شایستگی کارکنان ۶- فرهنگ یادگیری سازمان ۷- اشتراک گذاشتن دانش
انجمن یادگیری حرفه‌ای	۲۰۰۴	الگوی سازمان یادگیرنده	۱- نوآوری ۲- چشم‌انداز مشترک ۳- مدیریت زمان ۴- ظرفیت‌سازی

۱- ارزش ۲- چشم‌اندازها ۳- اهداف ۴- ارزیابی	الگوی سازمان یادگیرنده	۲۰۰۵	میلانز
۱- ساختار ۲- تکنولوژی ۳- فرهنگ ۴- محیط ۵- مشارکت در تصمیم‌گیری	الگوی سازمان یادگیرنده	۲۰۰۷	نظام اداری ایران
الف) عوامل حمایت‌کننده یادگیری سازمانی: ۱- امنیت روانی ۲- استقبال از تفاوت‌ها ۳- پذیرش ایده‌های جدید ب: فرایندهای یادگیری سازمانی: ۱- زایش ۲- گردآوری ۳- تفسیر ۴- انتشار اطلاعات ج: مشوق یادگیری ۱- رهبران سازمانی	الگوی یادگیری سازمانی	۲۰۰۸	گاروین و ادموندسون و گینو
۱- چشم‌انداز مشترک ۲- فرهنگ سازمانی ۳- کار و یادگیری گروهی ۴- یادگیری سیستمی ۵- رهبری مشارکتی ۶- توسعه شایستگی ۷- اشتراک دانش ۸- ساختار	الگوی یادگیری سازمانی	۲۰۱۰	میرکمالی

آلبنسون^۱ (۲۰۱۲) پژوهشی را با موضوع «توسعه الگوی سازمان یادگیرنده در مدارس حرفه‌ای خصوصی» انجام دادند. یافته‌ها حاکی از آن بود که شش عامل در توسعه الگوی سازمان یادگیرنده برای مدارس مؤثر هستند: ۱- سیستم ساختار مدیریت در سازمان، ۲- توسعه کارکنان برای کسب دانش، ۳- تعیین چشم‌انداز، ۴- استراتژی و هدف، ۵- کار تیمی کارکنان، ۶- نوآوری و توسعه پژوهش و ۷- سیستم ارزشیابی.

توکلی و همکاران (۱۳۹۶) در پژوهشی با عنوان «تبدیل مدرسه به سازمان یادگیرنده» پرداختند. به این نتیجه رسیدند که ضرورت تبدیل مدرسه‌ها به سازمان‌های یادگیرنده از آنجا ناشی می‌شود که با افزایش پیچیدگی و سرعت تغییرات محیطی، در واقع نداشتن اطمینان به محیط پیرامون، فزونی یافته است؛ در نتیجه، سازمان‌ها نیاز بیشتری به دانش و آگاهی گسترده از عوامل محیطی دارند تا بتوانند خود را با تغییر و تحولات محیطی تطبیق دهند. از آنجا که نقش آموزش و پرورش در توسعه و پیشرفت جامعه بسیار اهمیت دارد، باید به‌طور جدی‌تری به افزایش دادن آگاهی مدیران و سایر عناصر مربوط نسبت به تغییرات و تحولات در عرصه‌های گوناگون توجه کرد. این مهم دست یافتنی نیست، مگر از طریق آموزش و یادگیری که خود با ظهور پدیده‌ای به نام سازمان‌های یادگیرنده تسهیل خواهد شد. مدارس که یاد می‌گیرند به‌مثابه اجتماع یادگیرنده‌اند؛ جایی که یادگیری سازمانی ترویج می‌شود، بر آزمون تجربه‌ها تأکید می‌شود، خوداندیشی در پندار و رفتار تبلیغ می‌شود، امکان خلاقیت، نوآوری و تفکر انتقادی گسترش می‌یابد، ایده‌های راهنمای مؤثری مطرح می‌شود، انسان‌ها برای تغییر برانگیخته می‌شوند و با برنامه‌ریزی و اندیشه راهبردی تحولات اجتماعی را سازماندهی می‌کنند و بر دودلی‌ها و ترس از دانستن چیره می‌شوند.

آمانداتر^۱ (۲۰۱۲) در پژوهشی با عنوان «الگوی توسعه یادگیری سازمانی در دوره ابتدایی» به تعیین وضعیت فعلی و مشکلات سازمان‌های آموزشی به منظور توسعه یک مدل سازمان یادگیرنده برای مدارس ابتدایی پرداخته است. یافته‌های پژوهش شامل ۳ مرحله است: (۱) وضعیت فعلی سازمان یادگیرنده در مدارس ابتدایی، در حد متوسط و مشکلات مرتبط با آن در سطح ایده‌آل و مناسب ارزیابی شد. (۲) مدل سازمان یادگیرنده در مدارس ابتدایی وابسته به توسعه پرسنل مدارس است که انگیزه برای شرکت در توسعه مداوم را داشته باشند تا به کسب دانش، انباشت دانش و شکل‌گیری دانش از طریق تجربه کاری فرد، شبکه تیمی و سطح شبکه منجر شود. (۳) اجرای مدل یادگیری در مدارس ابتدایی منجر به دریافت نمره بالاتر در آزمون در مقایسه با قبل از آن ارائه شده و در بالاترین سطح است. در نتیجه، مدل نشان داده شده دارای فواید امکان‌سنجی است که برای اجرای در شرایط واقعی کافی است. علاوه بر این، چارچوب مورد مطالعه مناسب است و برای توسعه مدارس ابتدایی به سازمان یادگیرنده مفید خواهد بود. دانش و مهارت توسعه‌یافته در طول این فرایند مؤثر برای توسعه مدارس ابتدایی مفید است.

فوسکه^۲ (۲۰۱۴) در پژوهشی با عنوان «تئوری سازمان یادگیرنده در مدارس» با هدف ایجاد تئوری سازمان یادگیرنده به روش گراند در مدارس در حال تحول پرداخته است که از طریق مطالعه تئوری و تجربه سازمان‌ها ایجاد شده است. پیاده‌سازی تکنولوژی آموزشی، یک فرایند یادگیری سازمانی در یک مدرسه ابتدایی توصیه شده است. این مطالعه مشارکت شش معلم در یادگیری سازمانی و سطح ابتکار عمل در ارزیابی ماهیت افراد، گروه‌ها و یادگیری سازمانی را بررسی می‌کند؛ اگرچه مدل ذهنی هر معلم متفاوت است. به منظور تجزیه و تحلیل از ترکیب مطالعات قبل و گسترش تئوری یادگیری سازمانی استفاده شده در مدارس، پنج فرضیه ارائه می‌شود:

(۱) یادگیری فردی بستر یادگیری گروهی و سازمانی است.

(۲) هر دو مدل ذهنی فردی و مشترک شامل چارچوب‌های مفهومی باورها، ارزش‌ها، فرضیات و هنجارها و رفتار است.

(۳) هنگامی که مدل‌های ذهنی در سراسر افراد سازمان به اشتراک گذاشته شود، سطح یادگیری سازمانی پدیدار می‌شود.

(۴) مدل‌های ذهنی سازمانی به اشتراک گذاشته شده، شبیه مدل‌های ذهنی-فردی هستند.

(۵) هردو یادگیری گروهی و یادگیری سازمانی، قابل اندازه‌گیری هستند.

در بعد مفهوم عملی: ارزیابی نوع تغییر (عادت‌ی یا مفهومی) و کیفیت توزیع اطلاعات، سهولت

1. Amundsdotter

2. Fvskh

تغییر سازمانی را پیش‌بینی می‌کند. شناسایی باورها و رویه‌ها که مانع یادگیری جدید و مانع پیشرفت هستند و اولویت یادگیری از طریق کلمات و فعالیت‌ها. در بعد اصالت (ارزش): توسعه تئوری سازمان یادگیرنده در مدارس به عنوان شاخص در مطالعه نظری، فنی- اجتماعی و ساختاری سازمان.

خورشیدی، فدایی، علی‌اکبری به نقل از کولز و استول^۱ (۲۰۱۶) در پژوهشی با عنوان «چه چیزی باعث تبدیل شدن مدرسه به سازمان یادگیرنده خواهد شد؟» شما یا مؤسسه شما برای رسیدن به این سؤال باید به درک مشترکی از مفهوم مدرسه در نقش سازمان یادگیرنده رسیده باشد؛ برای مثال باید معلمان، سیاست‌گذاران، پدر و مادر و دیگران به-طور یکسان به درک مشترک برسند. تجزیه و تحلیل ادبیات سازمان یادگیرنده، ویژگی‌های مدرسه در نقش سازمان یادگیرنده را یک مدل یکپارچه شناسایی می‌کند که شامل هفت بعد فراگیر و عملگراست: ۱) اشتراک‌گذاری یک چشم‌انداز محوری برای فراگیری همه دانش‌آموزان، ۲) ایجاد و حمایت از فرصت‌های یادگیری مستمر برای همه کارکنان، ۳) ترویج یادگیری تیمی و همکاری میان کارکنان، ۴) ایجاد فرهنگ پرس‌وجو، نوآوری و اکتشاف، ۵) ایجاد سیستم‌هایی برای تبادل دانش، ۶) یادگیری از محیط خارجی و ۷) مدل‌سازی و رهبری یادگیری در حال رشد.

ابعاد و ویژگی‌های کلیدی اساسی در نظر گرفته شده به منزله راهنمایی عملی هستند؛ درباره اینکه چگونگی مدارس می‌توانند خود را به یک سازمان یادگیرنده تبدیل کنند. یافته‌های حاصل از داده‌های کیفی نشان می‌دهد عوامل مؤثر بر تئوری سازمان یادگیرنده بحث شده به روش‌گراند، در ارتباط میان روان‌شناسی اجتماعی و زمینه‌های سیستماتیک ساختاری تئوری سازمانی است. یافته‌ها نشان می‌دهد در سازمان یادگیرنده، سازگاری و گستره توزیع اطلاعات، پیش‌بینی ناپذیری یا عدم قطعیت، سهولت یادگیری عادت‌های جدید (چگونه) مشکلات و موانع و طراحی چارچوب مفهومی جدید و اولویت‌بندی آن (چرا)، پنج عنصر تحت تأثیر یادگیری سازمانی است.

روش‌شناسی پژوهش

پژوهش حاضر از نظر اهداف، کاربردی است؛ زیرا پژوهشگر قصد دارد به توسعه دانش کاربردی در زمینه خاصی با عنوان سازمان یادگیرنده بپردازد. از نظر داده آمیخته اکتشافی و از نظر ماهیت و نوع مطالعه در بعد کیفی از نوع داده بنیاد و در بعد کمی از نوع پیمایشی مقطعی است.

جامعه آماری پژوهش حاضر در بعد کیفی تعداد ۳۰ نفر (۵ زن و ۲۵ مرد) از خبرگان است که به کمک نمونه‌گیری سرشماری گلوله‌برفی هدفمند تعداد ۳۰ نفر خبره حوزه علوم تربیتی انتخاب شدند و در بعد کمی جامعه آماری پژوهش حاضر را کلیه مدیران دوره ابتدایی آموزش و پرورش شهر

تهران با تحصیلات کارشناسی ارشد و بالاتر به تعداد ۱۷۵ نفر از مدیران (۱۱۸ مرد با تحصیلات کارشناسی ارشد و ۲ نفر مرد با تحصیلات دکتری، ۵۷ نفر زن با تحصیلات کارشناسی ارشد) تشکیل خواهند داد. برای انتخاب گروه نمونه به مدد فرمول حجم نمونه کوکران و بر اساس روش نمونه‌گیری تصادفی طبقه‌ای تعداد ۱۲۰ نفر از مدیران آموزش و پرورش دوره ابتدایی انتخاب شده اند (۴۰ نفر زن کارشناسی ارشد، ۷۸ مرد کارشناسی ارشد و ۲ نفر مرد دکتری).

ابزار سنجش پژوهش حاضر در بخش کیفی با یک فرم مصاحبه سازمان یافته که در آن الگو، ابعاد، مؤلفه‌ها و شاخص‌های الگوی سازمان یادگیرنده تنظیم شد. نخست کلیه الگوها یافته و مطالعات و تئوری‌ها بررسی شد، سپس با کدگذاری باز شاخص برشماری شده و بعد از مقوله‌بندی کدگذاری محوری برای ۳۰ نفر از خبرگان حوزه ارسال شد تا کدگذاری انتخابی انجام شود و از طریق فن دلفی و مصاحبه عمیق به اشباع نظری رسیده شد؛ در بخش کمی، برای سنجش متغیرهای الگوی داده‌بنیاد از یک پرسشنامه چندماده‌ای پژوهشگرساخته مبتنی بر یافته‌های بخش کیفی استفاده شده است. پرسشنامه مزبور دارای ۵ بعد، ۱۹ مؤلفه و ۱۴۰ گویه است.

اعتبار و روایی در بخش کیفی با فن دلفی و مصاحبه با خبرگان، در بخش کمی اعتبار ابزار مذکور (پرسشنامه) از طریق آلفای کرونباخ برابر با ۰.۹۳ و روایی آن از طریق روایی محتوایی و تأییدی انجام شده است.

روش‌های گردآوری اطلاعات در این پژوهش در بخش کیفی نخست با مطالعه کلیه الگوها، یافته‌ها و مطالعات و تئوری‌ها اعم از ملی و جهانی بررسی شد و سپس با کدگذاری باز شاخص‌ها احصا شدند. سپس با کدگذاری محوری شاخص‌ها، در قالب ابعاد، مؤلفه‌ها مقوله‌بندی شد. شاخص‌های مقوله‌بندی شده برای ۳۰ نفر از خبرگان حوزه ارسال شد تا به مدد کدگذاری انتخابی (از طریق مصاحبه عمیق و فن دلفی) به اشباع نظری رسیده شد. در بخش کمی با فرم مصاحبه ساختاریافته، به کمک خبرگان از طریق وزن‌دهی به یک پرسشنامه پنج‌بعدی، ۱۹ مؤلفه‌ای، ۱۴۰ شاخصی تبدیل و بر روی گروه نمونه‌ای انتخاب شده تصادفی اجرا شد؛ سپس پاسخ آزمودنی‌ها دستی محاسبه و در بسته نرم‌افزاری لیزرل به مدد آزمون آماری تحلیل عامل تأییدی تجزیه و تحلیل و در پایان به مقایسه نتایج بعد کیفی و کمی پرداخته شد.

روش تحلیل داده‌ها در بخش کیفی، کدگذاری نظری برگرفته از روش نظریه داده‌بنیاد است. برای تحلیل داده‌های به دست آمده از سه نوع کدگذاری استفاده شد که عبارت‌اند از: کدگذاری باز، محوری و انتخابی. براین اساس ضرورتاً محقق در این تحقیق نخست به کدگذاری باز، سپس محوری و در نهایت به کدگذاری انتخابی پرداخت. تحلیل داده‌ها در بخش کمی، الف) توصیف داده‌ها؛ به منظور شناخت بهتر ماهیت گروهی که در پژوهش مطالعه شده است و آشنایی بیشتر با متغیرهای

پژوهش، قبل از آنکه داده‌های آماری تجزیه و تحلیل شود، لازم است این داده‌ها توصیف شوند. به این منظور رسم جداول توزیع فراوانی، ترسیم نمودارها و رسم جداول مشخصه‌های آماری پرداخته خواهد شد. (ب) تجزیه و تحلیل کمی داده‌ها؛ به منظور تحلیل داده‌ها از آزمون آماری موسوم به تحلیل عامل تأییدی، برای تدوین الگوی سازمان یادگیرنده دوره ابتدایی شهر تهران استفاده خواهد شد. همچنین برای مقایسه نظر گروه‌های مختلف از نظر مشخصات جمعیت‌شناختی از آزمون آماری تحلیل واریانس یک‌راهه و T مستقل استفاده شده است. گفتنی است برای اطمینان از نرمال بودن داده‌ها از آزمون کولموگروف-اسمیرنوف استفاده شد.

یافته‌های پژوهش

الف) تحلیل یافته‌های بخش کیفی داده‌های پژوهش از طریق فرایند کدگذاری مبتنی بر طرح نظام‌دار نظریه برخاسته از داده استراوس و کوربین (۱۹۹۸) تحلیل شدند.

● بعد فردی

از بین گویه‌های به‌دست‌آمده در مرحله کدگذاری باز، ۱۳ گویه در قالب دو شاخص قابلیت‌های فردی و الگوی‌های ذهنی شناسایی شدند که این دو مؤلفه، بعد فردی را تشکیل دادند.

● بعد گروهی

از بین گویه‌های به‌دست‌آمده در مرحله کدگذاری باز، ۲۰ گویه در قالب ۳ شاخص یادگیری گروهی و مهارت‌های ارتباطی و اشتراک دانش بعد گروهی را تشکیل دادند.

● بعد مدیریتی

از بین گویه‌های به‌دست‌آمده در مرحله کدگذاری باز، ۳۸ گویه در قالب ۴ شاخص رهبری و تفکر سیستمی و استراتژی و ممیزی دانش، بعد مدیریتی را تشکیل دادند.

● بعد سازمانی

از بین گویه‌های به‌دست‌آمده در مرحله کدگذاری باز، ۶۷ گویه در قالب ۱۰ شاخص بعد سازمانی را تشکیل دادند.

● بعد محیطی

از بین گویه‌های به‌دست‌آمده ۱۱ شاخص در قالب ۴ مؤلفه فرهنگی، تکنولوژی، قواعد و مقررات، اقتصادی و سیاسی بعد سازمانی را تشکیل دادند.

درنهایت حاصل دو فرایند بررسی پیشینه پژوهش و مصاحبه با خبرگان، شناسایی ۱۸۹ گویه

(نکته کلیدی) بود که طی فرایند کدگذاری باز و محوری ۱۴۰ گویه شناسایی و در قالب ۱۵ مؤلفه دسته‌بندی شدند. در نهایت نیز ۱۹ مؤلفه در قالب ابعاد پنج‌گانه جای گرفتند و الگوی سازمان یادگیرنده دوره ابتدایی شهر تهران ارائه شدند که خروجی فرایند کدگذاری باز و محوری در جدول زیر ارائه شده است.

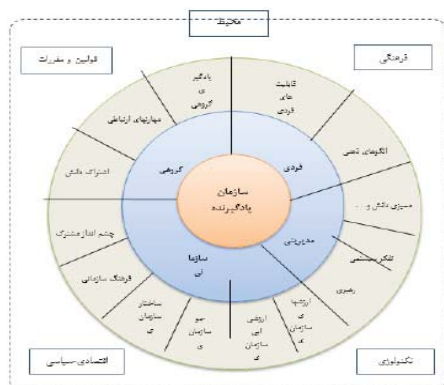
جدول ۱- ۱: ابعاد و مؤلفه‌های به‌دست‌آمده طی کدگذاری محوری و انتخابی

مؤلفه‌ها	ابعاد	ردیف
قابلیت‌های فردی	فردی گروهی	۱
الگوهای ذهنی		۲
یادگیری گروهی		۳
مهارت‌های ارتباطی		۴
اشتراک دانش		۵
رهبری	مدیریتی	۶
تفکر سیستمی		۷
ممیزی دانش... .		۸
چشم‌انداز مشترک	سازمانی	۹
فرهنگ سازمانی		۱۰
ساختار سازمانی		۱۱
ارزش‌های سازمانی		۱۲
ارزشیابی سازمانی		۱۳
جوّ سازمانی		۱۴
فرهنگی	محیطی	۱۵
تکنولوژیکی		۱۶
قوانین و مقررات		۱۷
اقتصادی- سیاسی		۱۸

بنابراین ۱۴۰ گویه، ۱۹ مؤلفه و ۵ بعد در پایان فن دلفی برای الگوی سازمان یادگیرنده دوره ابتدایی شهر تهران به‌دست آمد.

۱) الگوی مفهومی سازمان یادگیرنده

در نهایت پس از استخراج ابعاد، مؤلفه‌ها، شاخص‌ها و گویه‌ها، الگوی سازمان یادگیرنده دوره ابتدایی شهر تهران با ۵ بعد، ۱۹ مؤلفه، و ۱۴۰ گویه تأیید و الگوی مزبور به شکل زیر ترسیم شد.



نمودار ۱-۱: الگوی مفهومی سازمان یادگیرنده

در پایان مرحله کیفی و با توجه به موارد گفته شده، شاخص‌ها، مؤلفه‌ها و ابعاد الگوی به دست آمده در مرحله دلفی با اخذ نظرات خبرگان وزن‌دهی و تحلیل محتوایی آنها با آزمون CVR انجام شد که نتایج آن به شرح زیر است:

جدول ۱-۲: نتایج تحلیل محتوایی به روش CVR ابعاد، مؤلفه‌ها و شاخص‌های الگوی سازمان یادگیرنده

ردیف	ابعاد	روایی	مؤلفه‌ها	روایی
۱	فردی	۰/۷۷	قابلیت‌های فردی	۰/۸۱
			الگوهای ذهنی	۰/۸۳
۳	گروهی	۰/۸۱	یادگیری گروهی	۰/۷۹
			مهارت‌های ارتباطی	۰/۷۷
			اشتراک دانش	۰/۸۴
۶	مدیریتی	۰/۸۳	رهبری	۰/۸۳
			تفکر سیستمی	۰/۹۳
			استراتژی ممیزی دانش...	۰/۹۱
۱۰	سازمانی	۰/۸۰	چشم‌انداز مشترک	۰/۸۸
			فرهنگ سازمانی	۰/۸۵
			ساختار سازمانی	۰/۹۶
			ارزش‌های سازمانی	۰/۸۱
			ارزشیابی سازمانی	۰/۸۳
			جو سازمانی	۰/۹۰

۰/۸۵	فرهنگی	۰/۷۶	محیطی	۱۶
۰/۸۷	تکنولوژیکی			۱۷
۰/۸۸	قوانین و مقررات			۱۸
۰/۸۳	اقتصادی- سیاسی			۱۹

ب) تحلیل داده‌ها در بخش کمی

- بعد فردی

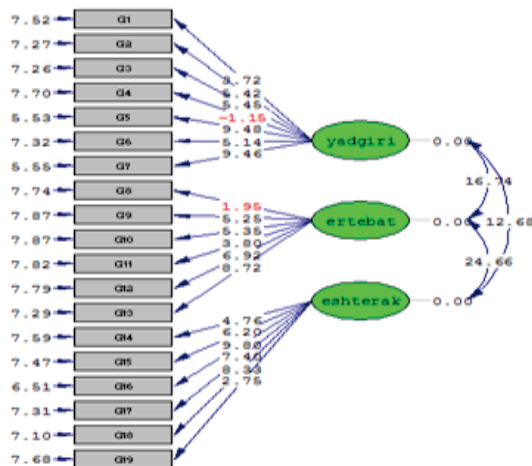


جدول ۱-۳. شاخص‌های نیکویی برازش بعد فردی

مجذور کای درجه آزادی سطح معناداری ریشه دوم واریانس خطای تقریب شاخص نیکویی برازش شاخص تعدیل یافته نیکویی برازش

۱۱۵	۰/۰۰۱۶۴	۰/۰۳	۰/۹۰	۰/۸۷
-----	---------	------	------	------

- بعد گروهی

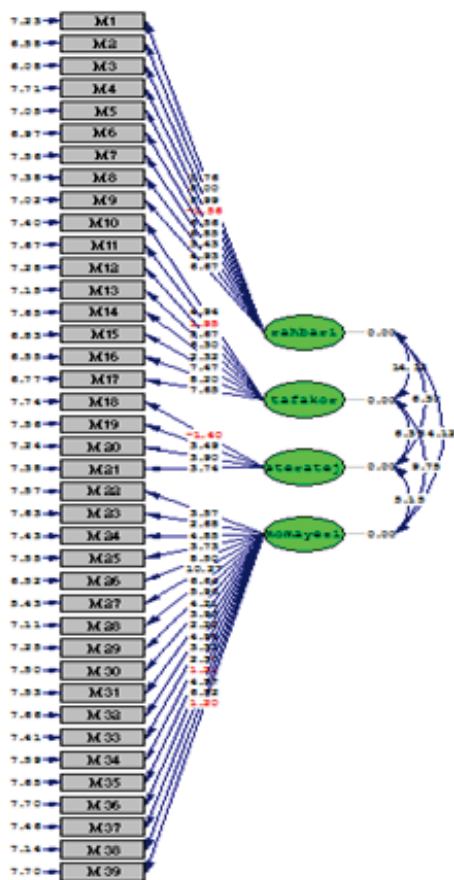


جدول ۱-۴. شاخص‌های نیکویی برازش بعد گروهی

مجذور کای درجه آزادی سطح معناداری ریشه دوم واریانس خطای تقریب شاخص نیکویی
برازش شاخص تعدیل یافته نیکویی برازش

۰/۸۲	۰/۸۹	۰/۰۵	۰/۰۰۱	۱۴۹	۳۰۴
------	------	------	-------	-----	-----

- بعد مدیریتی

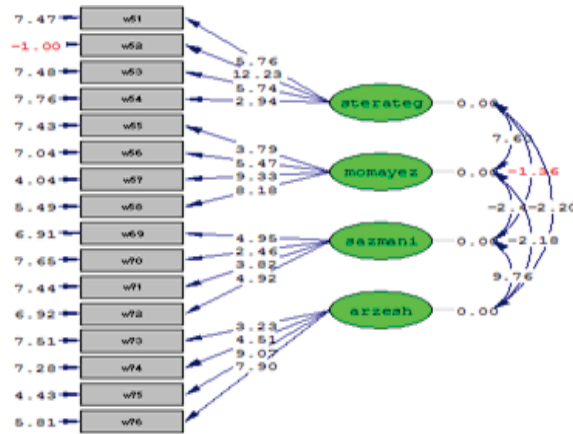


جدول (۱-۵) شاخص های نیکویی برازش بعد مدیریتی

مجذور کای درجه آزادی سطح معناداری ریشه دوم واریانس خطای تقریب شاخص نیکویی
برازش شاخص تعدیل یافته نیکویی برازش

92/0	94/0	04/0	001/0	696	1638
------	------	------	-------	-----	------

- بعد سازمانی

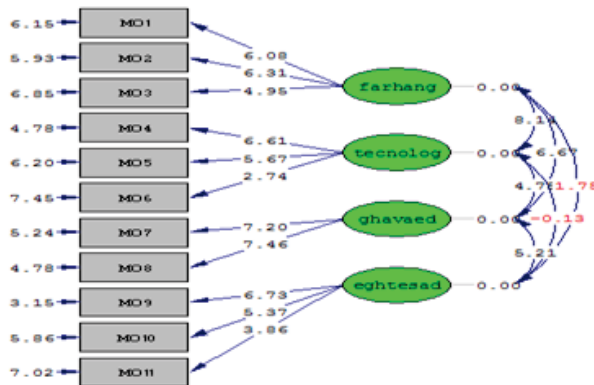


جدول (۱-۶) شاخص‌های نیکویی برازش بعد سازمانی

مجذور کای درجه آزادی سطح معناداری ریشه دوم واریانس خطای تقریب شاخص نیکویی
 برازش شاخص تعدیل یافته نیکویی برازش

80/0	85/0	06/0	001/0	41	231
------	------	------	-------	----	-----

- بعد محیطی

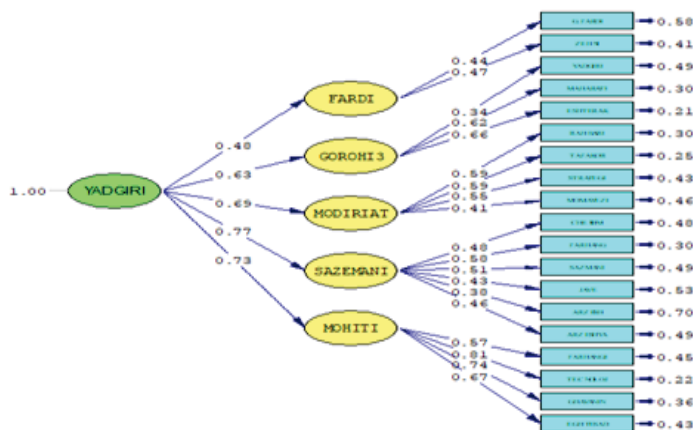


جدول (۱-۷) شاخص‌های نیکویی برازش بعد محیطی

مجذور کای درجه آزادی سطح معناداری ریشه دوم واریانس خطای تقریب شاخص نیکویی
 برازش شاخص تعدیل یافته نیکویی برازش

88/0 90/0 04/0 001/0 38 75

بعد الگوی سازمان یادگیرنده دوره ابتدایی آموزش و پرورش شهر تهران



نمودار ۱-۲. مدل اندازه‌گیری الگوی سازمان یادگیرنده در حالت تخمین استاندارد، مرتبه اول

جدول ۱-۸، نتایج حاصل از نرم‌افزار لیزرل، تحلیل عاملی مرتبه اول.

میزان به دست آمده	دامنه قابل پذیرش	شاخص برازندگی
۸.۳۲۷	-	خی دو
۱۴۷	-	درجه آزادی
۰۰۰.۰	کمتر از ۰.۵	سطح معنی داری
۲۲.۲	کمتر از ۳	نسبت کای اسکیر بر درجه آزادی
۰.۵۶	کمتر از ۰.۸	RMSEA
۹۲.۰	بزرگتر از ۹	GFI
۹۳.۰	بزرگتر از ۹	AGFI

بحث و نتیجه‌گیری

نخستین یافته پژوهش حاضر:

الف) در بعد کیفی نشان‌دهنده آن است که مناسب‌ترین الگوی سازمان یادگیرنده دوره ابتدایی شهر تهران با ۵ بعد، ۱۹ مؤلفه، ۱۴۰ شاخص به دست آورده شده است.

ب) در بعد کمی الگوی مزبور با تجزیه و تحلیل نظرات کاربران (مدیران مدارس دوره ابتدایی شهر تهران) به کمک تحلیل عاملی تأییدی با ۵ بعد، ۱۹ مؤلفه و ۱۳۲ شاخص تأیید و تمام ابعاد و مؤلفه‌های شناسایی شده در بخش کیفی در بخش کمی نیز تأیید شده است.

در این بخش، از تحلیل عاملی تأییدی برای تأیید نتایج حاصل شده در بخش کیفی پژوهش استفاده شد. هم‌چنان که اشاره شد در تحلیل عاملی تأییدی، پژوهشگر به دنبال تهیه مدلی است که فرض می‌شود داده‌های تجربی را برپایه چند پارامتر نسبتاً اندک، توصیف، تبیین یا توجیه می‌کند.

برای استحکام نتایج به دست آمده از ۴ شاخص به‌طور هم‌زمان برای تأیید مؤلفه‌ها و ابعاد شناسایی شده بهره برده شده است: ۱. کای اسکوتر، ۲ مقدار شاخص نیکویی برازش (GFI)، ۳ شاخص تعدیل شده نیکویی برازش (AGFI) و ۴. ریشه خطای میانگین مجذورات تقریب (RMSEA). مقادیر پارامتر استاندارد برای هر یک از عوامل، نشان‌دهنده بار عاملی آنها روی متغیر نهفته مربوط بوده که مقدار $t > 2$ متناظر آنها نیز معناداری سهم آنها در اندازه‌گیری متغیر نهفته را نشان می‌دهد. بنابراین براساس مقدار t به دست آمده برای هر سؤال می‌توان گفت به‌جز گویه ۲ تمامی گویه‌ها دارای نقش مهم و معنادار در اندازه‌گیری مؤلفه‌ها و بعد فردی هستند. در بعد گروهی بر اساس مقدار t به دست آمده برای هر سؤال می‌توان گفت تمامی گویه‌ها به‌جز گویه ۴ و ۸ دارای نقش مهم و معنادار در اندازه‌گیری مؤلفه‌ها و بعد گروهی هستند. در بعد مدیریتی براساس مقدار t به دست آمده برای هر سؤال می‌توان گفت تمامی گویه‌ها به‌جز گویه ۴ و ۱۱ و ۱۸ و ۳۹ دارای نقش مهم و معنادار در اندازه‌گیری مؤلفه‌ها و بعد مدیریتی هستند. بعد از حذف این گویه‌ها، مدل دوباره بررسی و شاخص‌های برازش گزارش شده است. در بعد سازمانی و محیطی بر اساس مقدار t به دست آمده برای هر سؤال می‌توان گفت تمامی گویه‌ها دارای نقش مهم و معنادار در اندازه‌گیری مؤلفه‌ها و بعد سازمانی و محیطی هستند. در نهایت مجموعاً با ۵ بعد، ۱۹ عامل و ۱۳۲ شاخص مجموعاً یک عامل زیربنایی را در قالب الگوی سازمان یادگیرنده دوره ابتدایی شهر تهران ارائه داده‌اند.

بعد اول، «سازمانی» (۷۷.۰) با ۵۶ گویه و ۶ مؤلفه که به ترتیب اولویت فرهنگ سازمانی ۰.۵۸، ساختار سازمانی ۰.۵۱، چشم‌انداز مشترک ۰.۴۸، ارزش‌های سازمانی ۰.۴۳، جو سازمانی ۰.۴۳، ارزشیابی سازمانی ۰.۳۸ و ۵۶ گویه مبتنی بر شاخص‌های آماری به دست آمده، یک عامل زیربنایی برای الگوی سازمان یادگیرنده دوره ابتدایی شهر تهران را ارائه می‌دهند. در تبیین این یافته از پژوهش باید گفت بعد سازمانی سازمان یادگیرنده متناظر بر مؤلفه‌هایی است که موجب پویای و هدفمندبودن سازمان می‌شود. در این پژوهش بر اساس نتایج به دست آمده مهم‌ترین عامل مؤثر در ایجاد و تعمیق سازمان یادگیرنده در سازمان که می‌توان در قالب مؤلفه سازمانی آن را تعریف کرد، مؤلفه فرهنگ سازمانی است. لوکاس و کالین (۲۰۰۸) معتقدند یکی از عوامل مهم

ترغیب‌کننده یادگیری سازمانی که باعث نشر و تعمیم رفتارهای جدید برای سازگاری با محیط خارجی و انسجام‌دهی درونی سازمان در موقعیت رقابتی می‌شود، متغیر فرهنگ سازمانی است. لازم به یادآوری است که بعد سازمانی در الگوی معرفی‌شده در این پژوهش متناظر بر ویژگی‌های جامعه‌ای است که الگوی سازمان یادگیرنده در آن شناسایی شده است، یعنی دوره ابتدایی. بنابراین پرواضح است که شاخص‌ها و مؤلفه‌های شناسایی‌شده در این بعد بر، برخورداری از ساختار سازمانی متناسب با مأموریت و اهداف سازمانی مدارس دوره ابتدایی و همچنین ویژگی‌های ذاتی این دوره تمرکز دارد و چشم‌انداز مشترک و پذیرفته‌شده همه کارکنان در سازمان است. یکی دیگر از مهم‌ترین عواملی که بر سازمان‌های یادگیرنده مؤثر است، جو سازمانی است. در سازمان‌هایی که جو سازمانی منسجم و حمایت‌کننده‌ای هست، همه اعضای آن به ابتکارات جدید پایبند و متعهدتر و ابتکارات فعلی و رایج در سازمان را بازنگری می‌کنند. این یافته با نتایج پژوهش‌هایی چون بنت و اوبراین (۱۹۹۴) - کالین (۱۹۹۶) - مارکوات (۱۹۹۶) - همسوست.

بعد دوم، «محیطی» (۰.۷۳) با ۱۱ گویه و ۴ مؤلفه به ترتیب اولویت اقتصادی و سیاسی (۰.۸۱)، فرهنگی ۰.۷۴، قوانین و مقررات ۰.۶۷، تکنولوژی ۰.۵۷ و ۱۱ گویه و مبتنی بر شاخص‌های آماری به دست آمده، یک عامل زیربنایی برای الگوی سازمان یادگیرنده دوره ابتدایی شهر تهران را ارائه می‌دهند.

در تبیین یافته بالا باید به این نکته توجه کرد که محیط، بافت و گستره جغرافیایی، فرهنگی، اعتقادی و همین‌طور اصول حاکم بر یک جامعه نقش بسزایی در هویت ذاتی یک سازمان ایجاد می‌کند. مقوله سازمان یادگیرنده نیز از این قاعده مستثنی نیست و چه بسا بیشتر از دیگر مقولات مدیریتی متأثر از این موضوع خواهد بود؛ زیرا این گونه نیست که مفهوم سازمان یادگیرنده بدون ارزش‌های حاکم بر سازمان باشد که نشئت گرفته از بافت فرهنگی، سیاسی، اعتقادی و... آن جامعه است. بنابراین در این الگو و اساساً مهم‌ترین نقطه تمایز الگوی شناسایی‌شده در این پژوهش با دیگر الگوهای مشابه و الگوی پایه، توجه به مقوله‌ای به نام محیط است.

محیط به معنای بستر و زمینه‌ای که باید دیگر ابعاد و مؤلفه‌ها در آن تبلور یابند. اساساً از منظر پژوهشگر نمی‌توان بدون در نظر گرفتن ویژگی‌های محیطی، ابعاد، مؤلفه‌ها و شاخص‌های معتبری را برای یک الگو با هر موضوعی شناسایی کرد. بنابراین با توجه به روندهای سیاسی-اقتصادی در جهان، برای همسوسدن منطقی نظام آموزشی با آنها و توجه به ارزش‌های فرهنگی حاکم بر جامعه پیرامونی نظام آموزشی (فراسازمانی) و همین‌طور توجه به الگوها و نمادهای رفتاری افراد مستقر در بافت نظام آموزشی (از جمله گویش، دین، قومیت و...) و از جمله شاخص مهم در این بعد از ابعاد الگوی سازمان یادگیرنده در دوره ابتدایی است. توجه به تجزیه و تحلیل محیطی، بررسی و شناخت عواملی که به نوعی بر فعالیت و عملکرد سازمان تأثیر می‌گذارند، بسیار با اهمیت است. این

عوامل گاهی با محیط داخل سازمان ارتباط پیدا می‌کنند و گاهی به محیط خارج از سازمان مربوط می‌شوند. بر این اساس می‌توان گفت محیط سازمانی دربرگیرنده تمامی عواملی است که فعالیت مدرسه را به هر طریق تحت تأثیر قرار می‌دهند.

بعد سوم، «مدیریتی» (۰. ۶۹) با ۳۴ گویه و ۴ مؤلفه به ترتیب اولویت رهبری ۰. ۵۹، تفکر سیستمی ۰. ۵۹، استراتژی ۰. ۵۵، ممیزی محتوا ۰. ۴۱ و . . . و ۳۴ گویه و مبتنی بر شاخص‌های آماری به دست آمده، یک عامل زیربنایی برای الگوی سازمان یادگیرنده دوره ابتدایی شهر تهران را ارائه می‌دهند. بعد مدیریتی در سازمان یادگیرنده بسیار با اهمیت است، در این گونه سازمان‌ها رهبران طراح، ناظر و معلم هستند؛ در اصل، وظیفه رهبر یا همان مدیر، طراحی فرایندهای یادگیری است؛ به گونه‌ای که کارمندان سازمان بتوانند به شکل سازنده‌ای با مسئله‌ها و رویدادها برخورد کنند. رهبران و مدیران این سازمان‌ها باید تفکری ساختارمند داشته باشند و تفکر نظام‌دار و ساختاری ایجاد کنند. اولین گام برای ایجاد این تفکر جزئی‌نگری و توجه به اجزاست، دوم ریشه‌یابی مرزهای سیستم یعنی همان مرزبندی میان بخش‌هاست؛ زیرا هویت سیستم در این مرزبندی مشخص و ارتباط میان محیط و سیستم در آن صورت می‌گیرد و تمامی داده‌ها از مرز سیستم عبور می‌کند و اما مهم‌ترین گام ریشه‌یابی مشکلات براساس تعامل اجزای سیستم و ممیزی و پالایش همه ابعاد سازمان اعم از محتوا و برنامه‌ها به خصوص برنامه‌های آموزش کارکنان است. اساساً ایده سازمان یادگیرنده از رویکرد نظام‌مند نسبت به سازمان‌ها ریشه گرفته است. تفکر سیستمی بر این اعتقاد بنا نهاده شده است که برای یادگیرنده بودن یک سازمان، تمامی خصوصیات باید با هم وجود داشته باشند. اگر برخی از آنها را نداشته باشیم، سازمان در رسیدن به اهداف خود ناتوان خواهد بود. البته برخی محققان می‌گویند این خصوصیات به مرور زمان کسب می‌شوند و نمی‌توان همه را همزمان توسعه داد. یافته این پژوهش با نتایج پژوهش‌هایی چون مایو و لانک (۱۹۹۴)؛ بابو (۲۰۱۱)؛ وانکینز و مارسیک (۱۹۹۲)؛ خورشیدی، فدایی، علی اکبری (۱۳۹۶)؛ جانسون (۲۰۱۴)؛ بریو (۲۰۱۶)؛ هیگینز و هولکامبه (۲۰۱۶)؛ جی قارت و مارسیک (۱۹۹۶)؛ سنگه (۱۹۹۹)؛ نیف (۲۰۰۱)؛ لارین و گرافورد (۲۰۱۲)؛ بیبورنوموس (۲۰۱۶)؛ باراس (۲۰۱۳)؛ بیو بارچ (۲۰۱۰)؛ رسته مقدم (۱۳۹۰)؛ میرزایی (۱۳۹۰)؛ مولوی (۱۳۹۲)؛ اسکندری (۱۳۹۳) و حبیبی (۱۳۹۳) همسوست.

بعد چهارم، «گروهی» (۰. ۶۳) با ۱۷ گویه و ۳ مؤلفه به ترتیب اولویت اشتراک دانش ۰. ۶۶، مهارت ارتباطی ۰. ۶۲، یادگیری گروهی ۰. ۳۴ و ۱۹ گویه و مبتنی بر شاخص‌های آماری به دست آمده، یک عامل زیربنایی برای الگوی سازمان یادگیرنده دوره ابتدایی شهر تهران را ارائه می‌دهند. در تبیین این یافته از پژوهش می‌توان گفت اساساً سازمان با نیروی انسانی خود معنا و مفهوم پیدا می‌کند؛ در بعد گروهی، این تیم‌ها هستند که قادرند مانند یک هویت واحد فکر کرده، خلق کنند و بیاموزند.

در این میان، نقش اشتراک دانش از جمله مؤلفه‌های اساسی در بعد گروهی سازمان یادگیرنده است. از جمله مؤلفه‌های شناسایی شده در بعد گروهی سازمان یادگیرنده، یادگیری گروهی است. سنگه یادگیری گروهی را فرایندی می‌داند که طی آن ظرفیت اعضا توسعه می‌یابد و به گونه‌ای همسو می‌شود که نتایج حاصل از آن چیزی خواهد بود که همگان واقعا خواهان آن بوده‌اند. این یافته با نتایج پژوهش‌هایی چون سنگه (۱۹۹۹)؛ دنتون (۱۹۹۸) و گاه (۱۹۹۸) همسوست.

بعد پنجم، «فردی» (۴۸.۰۰) با ۱۱ گویه و ۲ مؤلفه به ترتیب الگوهای ذهنی ۴۷.۰۰، قابلیت‌های فردی ۴۴.۰۰ و ۱۲ گویه و مبتنی بر شاخص‌های آماری به دست آمده، یک عامل زیربنایی برای الگوی سازمان یادگیرنده دوره ابتدایی شهر تهران را ارائه می‌دهند.

این بعد را در قالب دو مؤلفه قابلیت‌های فردی و الگوهای ذهنی می‌توان در نظر گرفت. از جمله مشخصه‌های سازمان یادگیرنده فراهم آوردن فرصت لازم برای بیان دیدگاه‌های مختلف نیروی انسانی و ایمان به وجود تنوع در دیدگاه‌هاست. کوشش برای قرارگرفتن در جریان رشد دائمی حرفه‌ای از سوی نیروی انسانی، در واقع گویای اهمیت دادن به یادگیری خود است و قطعاً احساس نیاز به آموختن و فراگیری دائمی برای بهبود عملکرد خود، بهبود عملکرد سازمان و در مجموع ایجاد سازمان یادگیرنده را به دنبال دارد. این یافته با نتایج پژوهش‌های سنگه (۱۹۹۹)؛ اوبراین (۱۹۹۴)؛ مایو و لانک (۱۹۹۴)؛ مارچ و اولسون (۱۹۹۶)؛ پدلر (۱۹۹۷)؛ واتکینز و مارسیک (۱۹۹۸)؛ گریکو (۲۰۰۵)؛ میرکمالی (۲۰۱۰) و ریمی (۲۰۱۱) همسوست.

در مجموع الگوی بالا یک قطب‌نما و راهنمای سلسله‌مراتب نظام آموزشی به خصوص مدارس شهر تهران خواهد بود تا با توجه به مفاهیم پنهان در این الگو مدارس را به سازمان‌های یادگیرنده مبدل کند. در این الگو ۵ بعد (فردی، گروهی، مدیریتی، سازمانی و محیطی) و ۱۹ مؤلفه و ۱۳۲ شاخص نهایی شده که لازم است این مهم بستر مناسبی برای اجرای این الگو در مدارس دوره ابتدایی شهر تهران باشد.

دومین یافته پژوهش حاضر، شناسایی ۵ بعد الگوی سازمان یادگیرنده دوره ابتدایی است که در دو مرحله کیفی و کمی است. ابعاد شناسایی شده عبارت‌اند از بعد فردی، گروهی، مدیریتی، سازمانی و محیطی.

سومین یافته پژوهش حاضر، شناسایی ۱۹ مؤلفه طی دو مرحله کیفی و کمی بود که با استفاده از مصاحبه، کدگذاری محوری و فن دلفی به دست آمده‌اند. مؤلفه‌های به دست آمده عبارت‌اند از قابلیت‌های فردی الگوهای ذهنی، یادگیری گروهی، مهارت‌های ارتباطی، اشتراک دانش، رهبری، تفکر سیستمی، ممیزی دانش، چشم‌انداز مشترک، فرهنگ سازمانی، ساختار سازمانی، ارزش‌های سازمانی، ارزشیابی سازمانی، جو سازمانی، فرهنگی، تکنولوژیکی، قوانین و مقررات و اقتصادی-

سیاسی.

چهارمین یافته پژوهش حاضر شناسایی ۱۴۰ شاخص در مرحله کیفی بود که در پایان مرحله کمی ۱۳۲ شاخص تأیید شدند.

پنجمین یافته پژوهش اولویت بندی شاخص ها، مؤلفه ها و ابعاد الگوی سازمان یادگیرنده دوره ابتدایی شهر تهران بود. برای این منظور و پس از استخراج این موارد از پیشینه و مبانی نظری و با نگاهی موشکافانه و علمی به سایر الگوها و مدل های ارائه شده در زمینه سازمان های یادگیرنده، مصاحبه با خبرگان و متخصصان دانشگاهی، مبتنی بر روش دلفی در ۲ مرتبه و نظرخواهی از ۳۰ نفر خبره و متخصصان آشنا با موضوع، و تجزیه و تحلیل آنها از طریق فن دلفی، ۱۴۰ گویه، ۱۹ مؤلفه و ۵ بعد شناسایی و با بهره مندی از آزمون CVR الویت بندی شدند.

باتوجه به هدف اصلی پژوهش حاضر، ۴ نتیجه به دست آمد که با روش های علمی تأیید شدند. این نتایج از حیث مقایسه ای و تفاوت در نتایج به دست آمده از چند حیث دارای اهمیت است. پیش از پرداختن به نتیجه گیری نهایی ذکر موضوع همسویی نسبی نتایج به دست آمده با پژوهش های انجام شده قابل توجه است؛ به گونه ای که می توان گفت ابعاد الگوی سازمان یادگیرنده به دست آمده در این پژوهش، ترکیب کاملی از ۳۴ پژوهش داخلی و خارجی است که در هیچ یک از آنها بعدی فراتر از این ۵ بعد به دست نیامده است. همچنین مؤلفه ها و شاخص های به دست آمده نیز با سایر پژوهش های مقایسه شد و به جرئت می توان گفت کامل ترین الگوی سازمان یادگیرنده در بین ۴۰ الگو و مدل شناسایی شده، چه به لحاظ کمی و تعداد مؤلفه ها و چه به لحاظ کیفی و عناوین نامگذاری شده برای هر یک از آنهاست (خلاصه یافته های سایر پژوهشگران در بخش پیشینه پژوهش نشان داده شده است).

محدودیت ها

در مجموع این پژوهش دارای محدودیت هایی است که در دو بخش عبارت اند از:

الف) محدودیت های در اختیار پژوهشگر

۱. در مجموع نتیجه تحلیل عاملی تأییدی گویای این موضوع است که همه ابعاد، مؤلفه ها، شاخص ها و گویه های شناسایی شده یک عامل زیربنایی را در قالب الگوی سازمان یادگیرنده دوره ابتدایی تبیین می کنند؛ اما قطعاً مؤلفه ها و شاخص های دیگری را می توان باتوجه به بافت فرهنگی و منطقه ای دیگر بخش های کشور شناسایی کرد که به -رغم تلاش فراوان همچنان مکنون مانده اند و می توانند کشف شوند.

ب) محدودیت های خارج از اختیار پژوهشگر

۱. یکی از عواملی که ممکن است در نتایج پژوهشگر نوعی خطای یک طرفه وارد کند، ضعف دقت آزمون در پاسخگویی (گزینه‌ها در طیف ۱ تا ۷) است.
۲. یکی از عواملی که ممکن است در نتایج پژوهشگر نوعی خطای یک طرفه ایجاد کند، مقاومت مدیران بری اجرای پرسشنامه مذکور است.
۳. همکاری نکردن برخی از متخصصان دانشگاهی و خبرگان برای انجام مصاحبه.

پیشنهادها

الف) پیشنهادهای نظری

۱. پیشنهاد می‌شود الگوی استخراج شده از این پژوهش ابعاد، مؤلفه‌ها و شاخص‌ها در اختیار مدیران مدارس قرار گیرد و براساس آن هریک موظف به تشکیل شناسنامه عملکردی باشند تا از این طریق بتوان خودتنظیمی را در الگوی سازمان یادگیرنده توسعه بخشید.
۱. رتبه‌بندی مدارس باتوجه به الگوی به دست آمده برای رقابت سالم علمی و عملکردی؛
۲. پیش‌بینی گروه‌های مشاوره‌ای در خصوص اجرای مدل نهایی در مدارس شهر تهران؛
۳. بازنگری الگوی تدوین شده هر پنج سال یکبار به منظور به‌روزرسانی آن؛
۴. راه‌اندازی مرکزی به منظور رصد عملکرد مدارس در تبدیل شدن از مدارس سنتی به سازمان یادگیرنده.

ب) پیشنهادهای عملی

۱. برگزاری کارگاه و دوره‌های آموزشی برای آشنایی مدیران مدارس و همچنین مدیران سطح بالای نظام آموزشی کشور با مفاهیم الگوی سازمان یادگیرنده.
۲. برگزاری کارگاه‌های آموزشی به منظور ترویج فرهنگ و دانش مرتبط با سازمان یادگیرنده و ایجاد آمادگی‌های لازم برای تبدیل شدن مدارس از مدارس سنتی به سازمان‌های یادگیرنده.
۳. پیشنهاد می‌شود مدیران مدارس پایگاه اطلاعاتی تأسیس کنند و با استفاده از الگوی مذکور عملکرد خود را در زمینه سازمان یادگیرنده ارزشیابی کنند و میزان پیشرفت خود را در بعد تبدیل شدن به سازمان یادگیرنده معین کنند.
۴. طراحی و ایجاد مرکز سنجش و ارزیابی مدارس به منظور ارتقا به سازمان‌های یادگیرنده مبتنی بر ابعاد، مؤلفه‌ها و شاخص‌های الگوی شناسایی شده و به‌روزرسانی آن

۵. رتبه‌بندی مدارس و کارکنان مبتنی بر شاخص‌های طراحی شده.
۶. اقدام قانونی برای تدوین قوانین و آیین‌نامه‌های اجرایی (روش‌های اجرایی و قانونی برای نهادینه‌کردن و اجرای الگو، ابعاد، مؤلفه‌ها و شاخص‌های آن در مدارس پیش‌بینی شود.
۷. نظام‌مهندسازی الگوی به‌دست‌آمده برای به‌کارگیری مدیران و ایجاد ضمانت اجرایی لازم برای آن.
۸. پیشنهاد می‌شود الگوی مذکور ابعاد، مؤلفه‌ها، شاخص‌ها در اختیار پژوهشگرانی که در شورای آموزش و پرورش فعالیت دارند (برای آ. پ ۱۴۰۰) تا از نتایج آن برای تبدیل مدارس به مدارس یادگیرنده استفاده کنند.

ج) پیشنهادهایی برای پژوهش‌های بعدی

۱. اجرای پژوهش به‌منظور بررسی وضعیت فعلی مدارس و تعیین فاصله وضع موجود و مطلوب (ابعاد شناسایی شده در این پژوهش)
۲. انجام تحقیقاتی که بتواند تأثیرات مدیران، سیاست‌ها و برنامه‌های کلان کشور را بر تقویت ابعاد و مؤلفه‌های شناسایی شده بررسی کند.
۳. انجام پژوهش‌هایی با موضوع علل تحقق نیافتن تبدیل مدارس به سازمان‌هایی یادگیرنده.

منابع

- استراوس، آنسلم و کرین، جولیت. (۱۳۹۴). مبانی پژوهشی کیفی، متون و مراحل تولید نظریه زمینه‌ای. ترجمه ابراهیم افشار، تهران: نشر نی. (تاریخ چاپ به زبان اصلی، ۲۰۱۵)
- استراوس، آنسلم و کوربین، جولیت. (۱۳۸۵). اصول روش تحقیق کیفی: نظریه مبنايي؛ رویه‌ها و شیوه‌ها. ترجمه بیوک محمدی، تهران: پژوهشگاه علوم انسانی و مطالعات فرهنگی.
- توکلی، علیرضا؛ صالح درجانی؛ سکینه، فرجی، وجیهه و فلاح، آیناز. (۱۳۹۶). «تبدیل مدرسه به سازمان یادگیرنده»، چهارمین کنفرانس بین‌المللی روانشناسی علوم تربیتی و مطالعات اجتماعی، گرجستان - شهر تفلیس، آکادمی بین‌المللی علوم گرجستان.
- کولز، مارکو و استول، لوییس. (۱۳۹۶). آنچه که مدرسه را به یک سازمان یادگیرنده تبدیل می‌کند، ترجمه عباس خورشیدی، ندا فدایی و حمید علی اکبری، تهران: انتشارات جهاد دانشگاهی. (تاریخ چاپ به زبان اصلی ۲۰۱۶).
- سنگه، پیتر و دیگران. (۱۳۹۵). رقص تغییر، چالش‌های تغییر پایدار در سازمان یادگیرنده، ترجمه علیتنقی مشایخی، حسین اکبری و مسعود سلطانی، تهران، نشر آتنا.
- سنگه، پیتر. (۱۳۸۵). پنجمین فرمان خلق سازمان یادگیرنده، ترجمه: حافظ کمال هدایت و

- محمدروشن، تهران: انتشارات سازمان مدیریت صنعتی. (تاریخ چاپ به زبان اصلی، ۲۰۰۵)
- وزارت آموزش و پرورش. (۱۳۹۰). سند تحول بنیادین آموزش و پرورش، تهران: انتشارات آموزش و پرورش شورای عالی آموزش و پرورش.
- مارکوارت، مایکل. (۱۳۸۵). ایجاد سازمان یادگیرنده (توسعه پنجگانه یادگیری سازمانی)، تهران، مرکز کارآفرینی دانشگاه تهران. (تاریخ چاپ به زبان اصلی، ۲۰۰۶).
- هومن، حیدرعلی. (۱۳۹۳). شناخت روش علمی در علوم رفتاری. تهران: انتشارات سمت.
- هومن، حیدرعلی. (۱۳۸۰). تحلیل داده‌های چند متغیری در پژوهش رفتاری. تهران: نشر پارسا.
- Albinsson, G., & Arnesson, K. (2012). Team Learning Activities: Reciprocal Learning through the Development of a Mediating Tool for Sustainable Learning. *The Learning Organization. The International Journal of Critical Studies in Organizational Learning*, 19 (6): 456–467.
- Amundsdotter, E. (2010). Att framkalla och förändra ordningen [To Provoke and Change the Order]. Stockholm: Gestalhuset Förlag.
- Bennet, D. (1997). IPT Learning Campus: Gaining Acquisition Results through IPTs, Alexandria, VA: Bellwether Learning Center.
- Bennet, A., & Bennet, D. (2004), *Organizational Survival in the New World: The Intelligent Complex Adaptive System*, Elsevier, Boston, MA.
- Bennet, A. and Bennet, D. (2007a), *Knowledge Mobilization in the Social Sciences and Humanities: Moving from Research to Action*, MQI Press, Frost, WV.
- Bennet, A., & Bennet, D. (2007b). The Knowledge and Knowing of Spiritual Learning. *VINE*, 37 (2): 150–68.
- Bennet, A. & Bennet, D. (2007c). CONTEXT: the Shared Knowledge Enigma. *VINE*, 3 (1): 27–40.
- Berkowitz, R., Bowen, G., Benbenishty, R., & Powers, J. D. (2013). A Cross-Cultural Validity Study of the School Success Profile Learning Organization Measure in Israel. *Children & Schools*, 35 (3): 137–146.
- Bui, H., & Baruch, Y. (2010). Creating Learning Organizations: a Systems Perspective. *The Learning Organization*, 17 (3): 208 – 227.
- Cojiperz, R., Sirisuthi, C., Ampai, A. S., & Sripathar, S. (2012). The Development of Learning Organization Model for Private Vocational Schools.

- European Journal of Social Sciences, 30 (4): 586-596.
- Folan, C. M., Lyles, M. A. (1985). Organizational Learning. Academy of management review, 10.
- Scott, R. W. (1992). Organization: Rational, Natural, and Open System. Trentice-Hall, Inc, 2th edition.
- Seaborne, W. (2003). An Examination of the Relationship between Leadership Style and Empowerment. PhD, Regent University.
- Senge, M. P. (1999). The Fifth Discipling: the Art and Practice of the Learning Organization. New York Doubleday /currency
- Stoll, J. & Dilloway. (1992). Discussion Group Report: the Learning Organization. Southern Methodist University School of Management.
- Smith, A. D., & Rupp, W. T. (2002). Communication and Loyalty among Knowledge Workers: a Resource of the Film Theory View. Journal of Knowledge Management, ABI/INFORM Global
- Scold, M. (1999). Organizational Learning & the Learning Organization. SAGE Publications.
- Schlicher, G. M. (1992). When Organization Dare: the Dynamics of Individual Empowerment in the Work Place. A Ph. D. Dissertation, University of Michig.

